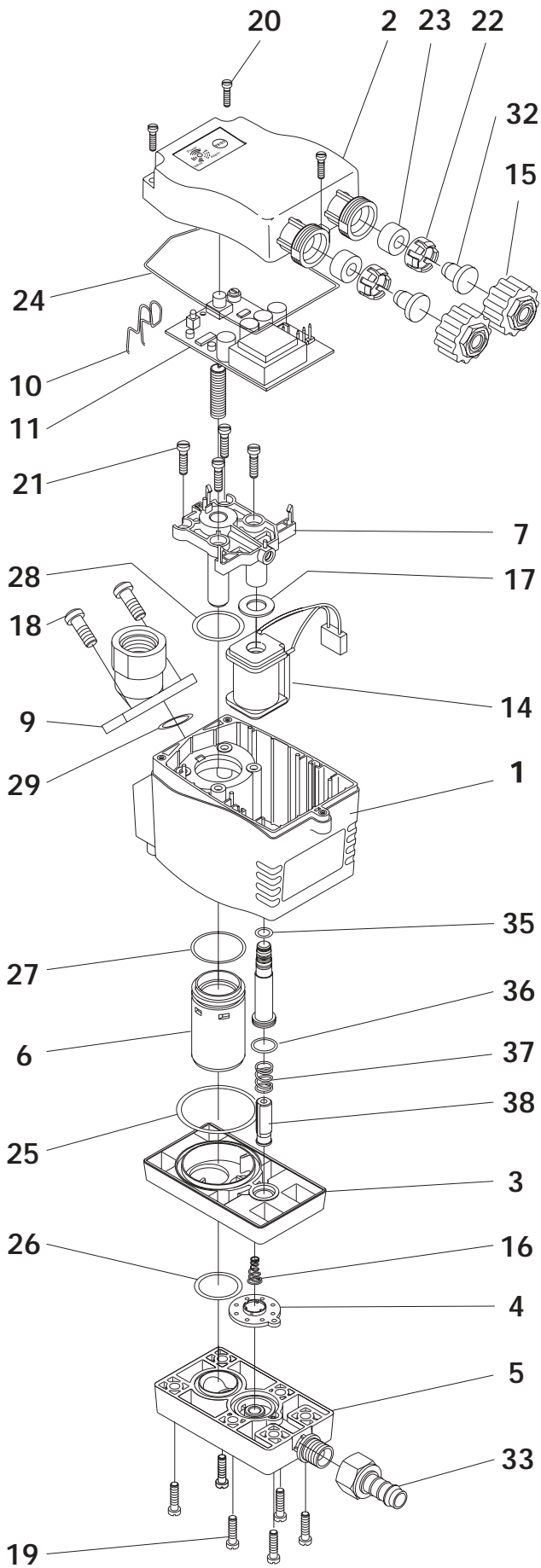
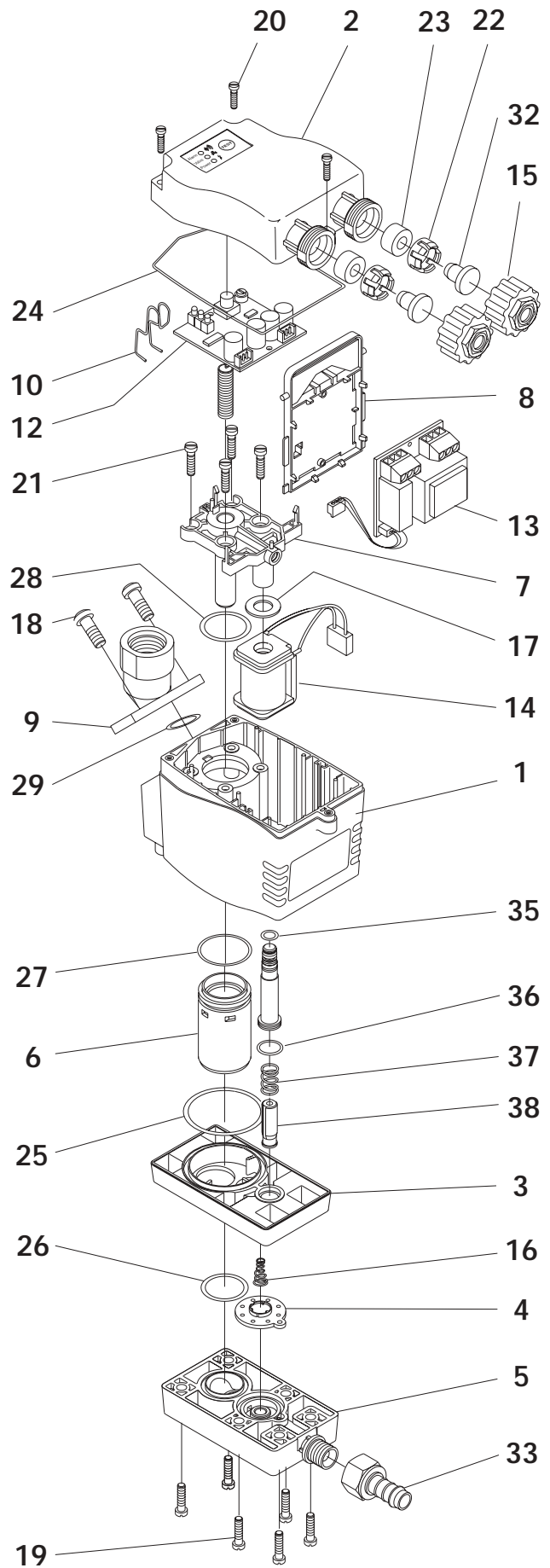


BEKOMAT 21



BEKOMAT 21 PRO



deutsch	česky	polski	русский
1 Gehäuse	1 Nádoba	1 Obudowa	1 Корпус
2 Gehäusehaube	2 Nástavec nádoby	2 Pokrywa obudowy	2 Крышка корпуса
3 Membrandeckel	3 Víko membrány	3 Pokrywa membrany	3 Мембранная крышка
4 Membrane	4 Membrána	4 Membrana	4 Мембрана
5 Membranaufnahme	5 Objímka membrány	5 Gniazdo membrany	5 Крепление мембраны
6 Masserohr	6 Ukostrovací trubka	6 Rurka masy	6 Заземляющая труба
7 Fühlerrohr	7 Plnicí trubka	7 Rurka czujnika	7 Трубка датчика
8 Platinen-Aufnahme	8 Objímka desky	8 Gniazdo płytki drukowanej	8 Крепление платы
9 Winkeladapter	9 Úhlový adaptér	9 Adapter kątowy	9 Коленчатый адаптер
10 Kontaktfeder	10 Kontaktní pružina	10 Sprężyna kontaktowa	10 Контактная пружина
11 Elektronik-Platine	11 Deska elektroniky	11 Płytko elektroniczna	11 Электронная плата
12 Steuer-Platine	12 Deska řízení	12 Płytko układu sterujacego	12 Управляющая плата
13 Netzteil-Platine	13 Deska síťového dílu	12 Płytko układu sterujacego	13 Плата блока питания
14 Magnetventil	14 Elektromagnetický ventil	13 Płytko zasilacza sieciowego	14 Магнитный клапан
15 Überwurfmutter	15 Presuvná matice	14 Zawór magnetyczny	15 Накидная гайка
16 Druckfeder für Membrane	16 Tlačná pružina pro membránu	15 Nakrętka kołpakowa	16 Нажимная пружина для мембраны
17 Wellscheibe	17 Vnitřní podložka	16 Sprężyna dociskowa membrany	17 Волнистая шайба
18 Linsenschraube M6x16	18 Šroub s cockovou hlavou M6 x 16	17 Podkładka falista	18 Линзовый винт М6х16
19 Linsenschraube M5x16	19 Šroub s cockovou hlavou M5 x 16	18 Śruba soczewkowa M6 x 16	19 Линзовый винт М5х16
20 Linsenschraube M3x10	20 Šroub s cockovou hlavou M3 x 10	19 Śruba soczewkowa M5 x 16	20 Линзовый винт М3х10
21 Schneidschraube Ø 4 x 16	21 Samorezný šroub Ø 4 x 16	20 Śruba soczewkowa M3 x 10	21 Самонарезной винт Ш 4 x 16
22 Klemmkäfig für PG11	22 Upínací vložka pro PG11	21 Śruba nacinajaca Ø 4 x 16	22 Клеммная клетка для PG11
23 Dichtring für PG11 di = 7,5	23 Tesnicí kroužek pro PG11R = 7,5	22 Klatka zacisków do PG11	23 Уплотнительное кольцо для PG11 di=7,5
24 Haubendichtung	24 Tesnění nástavce	23 Pierścień uszczelniający do PG11 di = 7,5	24 Уплотнение крышки
25 O-Ring 38 x 2	25 O-kroužek 38x2	24 Uszczelnienie pokrywy	25 О-Кольцо 38 x 2
26 O-Ring 20,35 x 1,78	26 O-kroužek 20,35x1,78	25 Uszczelka O-ring 38x2	26 О-Кольцо 0,35 x 1,78
27 O-Ring 25,12 x 1,78	27 O-kroužek 24 x 2	26 Uszczelka O-ring 20,35 x 1,78	27 О-Кольцо 25,12 x 1,78
28 O-Ring 19 x 2	28 O-kroužek 19x2	27 Uszczelka O-ring 24 x 2	28 О-Кольцо 19 x 2
29 O-Ring 14 x 1,78	29 O-kroužek 14x1,78	28 Uszczelka O-ring 19 x 2	29 О-Кольцо 14 x 1,78
32 Dichtstopfen	32 Tesnicí zátka pro kompletní Ø 8 x 23	29 Uszczelka O-ring 14 x 1,78	32 Уплотнительная пробка
33 Schlauchtülle komplett Ø 8 x 23	33 Hadicový nátrubek, kompletní Ø 8 x 23	32 Korek uszczelniający	33 Шланговый наконечник в комплекте Ш 8 x 23
35 O-Ring 4,5 x 1,5	35 O-kroužek 4,5 x 1,5	33 Końcówka przewodu giętkiego Ø 8 x 23	35 О-Кольцо 4,5 x 1,5
36 O-Ring 10 x 1	36 O-kroužek 10 x 1	35 Uszczelka O-ring 4,5 x 1,5	36 О-Кольцо 10 x 1
37 Druckfeder für Ventilkern	37 Tlačná pružina pro jádro ventilu	36 Uszczelka O-ring 10x1	37 Нажимная пружина для сердечника клапана
38 Ventilkern	38 Jádro ventilu	37 Sprężyna dociskająca do rdzenia zaworu	38 Сердечник клапана
		38 Rdzeń zaworu	

Ersatzteil-Set • Sada náhradních dílů Zestaw części zamiennych • Комплект запчастей		deutsch
BEKOMAT 21		
Bestell-Nr. • Objednací číslo Nr zamówienia • Номер заказа	Inhalt • Obsah • Treść • Содержание	Lieferbare Ersatzteil-Sets
XE KA21 101	4, 16, 25, 26, 29, 36, 37, 38	Verschleißteilsatz
XE KA21 102	24, 25, 26, 27, 28, 29, 35, 36	Dichtungssatz
XE KA21 103	3, 4, 5, 16, 19, 25, 26, 33	Membranaufnahme, komplett
XE KA21 114	10, 11	Elektronik-Platine (230 Vac)
XE KA21 115	10, 11	Elektronik-Platine (115 Vac)
BEKOMAT 21 PRO		
Bestell-Nr. • Objednací číslo Nr zamówienia • Номер заказа	Inhalt • Obsah • Treść • Содержание	Lieferbare Ersatzteil-Sets
XE KA21 101	4, 16, 25, 26, 29, 36, 37, 38	Verschleißteilsatz
XE KA21 102	24, 25, 26, 27, 28, 29, 35, 36	Dichtungssatz
XE KA21 103	3, 4, 5, 16, 19, 25, 26, 33	Membranaufnahme, komplett
XE KA21 203	10,12	Platine "Steuerung"
XE KA21 204	13	Platine "Netzteil" (230 Vac)
XE KA21 205	13	Platine "Netzteil" (115 Vac)
XE KA21 206	13	Platine "Netzteil" (24 Vac)
XE KA21 207	13	Platine "Netzteil" (24 Vdc)
XE KA21 214	13	Platine "Netzteil" (230 Vac) mit externem Test-Anschluß
XE KA21 215	13	Platine "Netzteil" (115 Vac) mit externem Test-Anschluß
XE KA21 216	13	Platine "Netzteil" (24 Vac) mit externem Test-Anschluß
XE KA21 217	13	Platine "Netzteil" (24 Vdc) mit externem Test-Anschluß

english	français	nederlands
Dodávané sady náhradních dílu	Dostarczane zestawy części zamiennych	Поставляемые комплекты запчастей
Sada opotřebitelných dílu	Zestaw części szybko zużywających się	Набор изнашивающихся деталей
Sada tesnění	Zestaw uszczelniający	Набор уплотнений
Objímka membrány, kompletní	Kompletne gniazdo membrany	Крепление мембраны в комплекте
Deska elektroniky (230 V stríd.)	Płytko elektroniczna (230 Vac)	Электронная плата (230 Vac)
Deska elektroniky (115 V stríd.)	Płytko elektroniczna (115 Vac)	Электронная плата (115 Vac)
Dodávané sady náhradních dílu	Dostarczane zestawy części zamiennych	Поставляемые комплекты запчастей
Sada opotřebitelných dílu	Zestaw części szybko zużywających się	Набор изнашивающихся деталей
Sada tesnění	Zestaw uszczelniający	Набор уплотнений
Objímka membrány, kompletní	Kompletne gniazdo membrany	Крепление мембраны в комплекте
Deska "Řízení"	Płytko "Sterowanie"	Плата „Управление“
Deska "Síťový díl" (230 V stríd.)	Płytko "Zasilacz sieciowy" (230 Vac)	Плата „Блок питания“ (230 Vac)
Deska "Síťový díl" (115 V stríd.)	Płytko "Zasilacz sieciowy" (115 Vac)	Плата „Блок питания“ (115 Vac)
Deska "Síťový díl" (24 V stríd.)	Płytko "Zasilacz sieciowy" (24 Vac)	Плата „Блок питания“ (24 Vac)
Deska "Síťový díl" (24 V ss.)	Płytko "Zasilacz sieciowy" (24 Vdc)	Плата „Блок питания“ (24 Vdc)
Deska "Síťový díl" (230 V stríd.) s externí testovací přípojkou	Płytko "Zasilacz sieciowy" (230 Vac) z osobnym przyłączem testowym	Плата „Блок питания“ (230 Vac) с внешним тест-подключением
Deska "Síťový díl" (115 V stríd.) s externí testovací přípojkou	Płytko "Zasilacz sieciowy" (115 Vac) z osobnym przyłączem testowym	Плата „Блок питания“ (115 Vac) с внешним тест-подключением
Deska "Síťový díl" (24 V stríd.) s externí testovací přípojkou	Płytko "Zasilacz sieciowy" (24 Vac) z osobnym przyłączem testowym	Плата „Блок питания“ (24 Vac) с внешним тест-подключением
Deska "Síťový díl" (24 V ss) s externí testovací přípojkou	Płytko "Zasilacz sieciowy" (24 Vdc) z osobnym przyłączem testowym	Плата „Блок питания“ (24 Vdc) с внешним тест-подключением