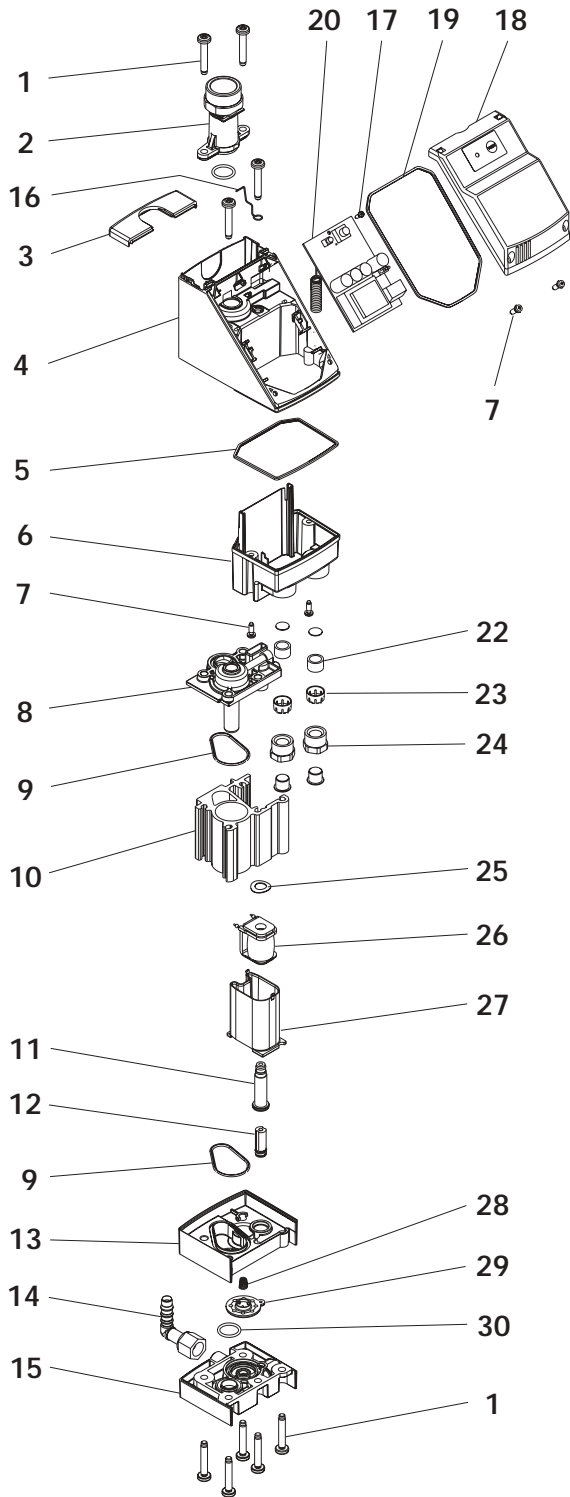
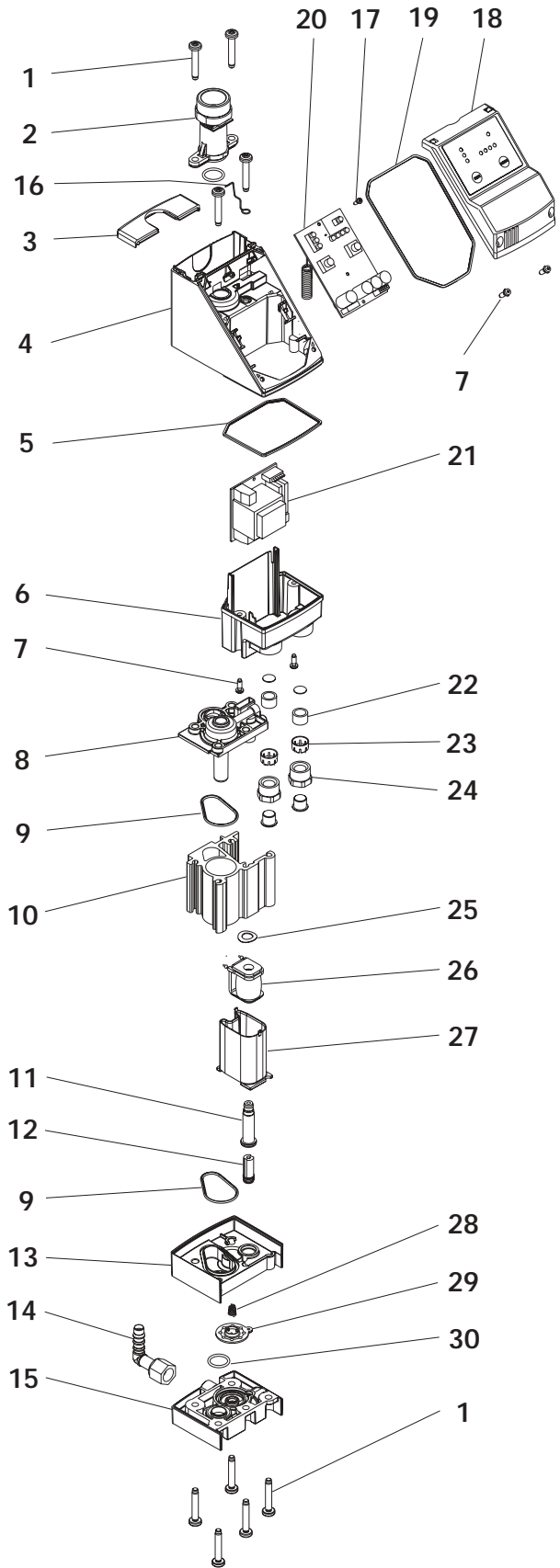


BEKOMAT 20



BEKOMAT 20 FM



deutsch	česky	polski	русский
1 selbstfurchende Schraube M5 x 30 TX25	1 drážkovaný šroub M5 x 30 TX25	1 Śruba samogwintująca M5 x 30 TX25	1 Самонарезной винт M5 x 30 TX25
2 Adapter Einlass G ^{3/4} a G ^{1/2} i	2 vstup adaptéru G ^{3/4} a G ^{1/2} i	2 Wlot adaptera G ^{3/4} a G ^{1/2} i	2 Адаптер входа G ^{3/4} внешн. G ^{1/2} внутр.
3 Abdeckung	3 kryt	3 Pokrywa	3 Крышка
4 Platinengehäuse	4 těleso řídicí desky	4 Pierścień sznurowy	4 Корпус платы
5 Schnurring 2 x 212	5 šňurový kroužek 2 x 212	2 x 212	5 Шнуровое уплотнение 2 x 212
6 Netzteilgehäuse	6 kryt síťového zdroje	6 Obudowa zasilacza	6 Корпус блока питания
7 Gewindeschneid-schraube 3,5 x 10	7 samorezný šroub 3,5 x 10	7 Śruba samogwintująca 3,5 x 10	7 Самонарезной винт 3,5 x 10
8 Fühlerrrohrplatte	8 senzorová trubice	8 Płyta rury czujnika	8 Плита трубки датчика
9 O-Ring 31 x 2	9 o-kroužek 31 x 2	9 Pierscień 31 x 2	9 O-Кольцо 31 x 2
10 Sensorgehäuse (Kondensatbehälter)	10 prostor, kde je umístěn senzor (nádrž na kondenzát)	10 Obudowa czujnika (zbiornik kondensatu)	10 Корпус датчика (ёмкость для конденсата)
11 Kernführungsrohr	11 vodící trubka jádra	11 Rura prowadząca rdzenia	11 Направляющая труба сердечника
12 Ventilkern	12 jádro ventilu	12 Rdzeń zaworu	12 Сердечник клапана
13 Membrandeckel	13 kryt membrány	13 Pokrywa membranowa	13 Мембранная крышка
14 Winkeltülle	14 zahnutá trubicka	14 Tulejka kątowna	14 Угловой наконечник
15 Membranaufnahme	15 sedlo membrány	15 Gniazdo membrany	15 Крепление мембраны
16 Massekontakt	16 uzemnění	16 Kontakt masy	16 Заземляющий контакт
17 Gewindeschneid-schraube 2,5 x 8	17 samorezný šroub 2,5 x 8	17 Śruba samogwintująca 2,5 x 8	17 Самонарезной винт 2,5 x 8
18 Fronthaube	18 přední kryt	18 Pokrywa przednia	18 Фронтальная крышка
19 Schnurring 2 x 29	19 šňurový kroužek 2 x 29	19 Pierścień sznurowy 2 x 29	19 Шнуровое уплотнение 2 x 29
20 Sensorplatine	20 senzorová deska	20 Płytko czujnika	20 Плата датчика
21 Netzteilplatine	21 deska síťového zdroje	21 Płytko zasilacza	21 Плата блока питания
22 Dichtring	22 tesnící kroužek	22 Pierścień uszczelniający	22 Уплотнительное кольцо
23 Klemmkäfig	23 svorkovnice	23 Klatka zacisków	23 Клеммная клетка
24 Druckschraube	24 tlakový šroub	24 Śruba ciśnieniowa	24 Нажимной винт
26 Spule mit Kabel	26 cívka s kabelem	26 Cewka z kablem	26 Катушка с кабелем
27 Spulengehäuse	27 těleso cívky	27 Obudowa cewki	27 Корпус катушки
28 Feder	28 pružina	28 Sprężyna	28 Пружина
29 Membrane ø 26	29 membrána ø 26	29 Membrana ø 26	29 Мембрана ø 26
30 O-Ring 14 x 1,78	30 O-kroužek 14 x 1,78	30 Pierscień O 14 x 1,78	30 O-Кольцо 14 x 1,78

Ersatzteil-Set • Sada náhradních dílů Zestaw części zamiennych • Комплект запчастей		deutsch
BEKOMAT 20		
Bestell-Nr. • Objednací číslo Nr zamówienia • № заказа	Inhalt • Obsah • Treść • Содержание	Lieferbare Ersatzteil-Sets
XE KA20 001	3 x 14	Winkeltülle
XE KA20 010	7, 18, 19	Fronthaube, komplett
XE KA20 030	5, 6, 7	Netzteilgehäuse
XE KA20 101	9, 12, 28, 29, 30	Verschleißsteilsatz
XE KA20 103	1, 11, 14, 15, 28, 29, 30	Membranaufnahme, komplett
XE KA20 114	17, 20	Sensor Platine (230 Vac)
XE KA20 115	17, 20	Sensor Platine (115 Vac)
XE KA20 116	17, 20	Sensor Platine (100 Vac)
XE KA20 117	17, 20	Sensor Platine (24 Vac)
BEKOMAT 20 FM		
Bestell-Nr. • Objednací číslo Nr zamówienia • № заказа	Inhalt • Obsah • Treść • Содержание	Lieferbare Ersatzteil-Sets
XE KA20 001	3 x 14	Winkeltülle
XE KA20 012	7, 18, 19	Fronthaube, komplett
XE KA20 030	5, 6, 7	Netzteilgehäuse
XE KA20 101	9, 12, 28, 29, 30	Verschleißsteilsatz
XE KA20 103	1, 11, 14, 15, 28, 29, 30	Membranaufnahme, komplett
XE KA20 201	17, 20	Sensor Platine FM
XE KA21 214	21	Netzteilplatine mit ext. Test (230 Vac)
XE KA21 215	21	Netzteilplatine mit ext. Test (115 Vac)
XE KA21 216	21	Netzteilplatine mit ext. Test (24 Vac)
XE KA21 217	21	Netzteilplatine mit ext. Test (24 Vdc)
XE KA21 218	21	Netzteilplatine mit ext. Test (100 Vac)
XE KA21 219	21	Netzteilplatine mit ext. Test (200 Vac)

česky	polski	русский
Sady náhradních dílu k dodání	Dostarczane zestawy części zamiennych	Поставляемые комплекты запчастей
<p>Úhlový nátrubek Prední kapota, komplet Kryt síťového zdroje Sada opotřebovaných se dílu Sedlo membrány, komplet Senzorová deska (230 Vac) Senzorová deska (115 Vac) Senzorová deska (100 Vac) Senzorová deska (24 Vac)</p>	<p>Tulejka katowa Pokrywa przednia, komplet Obudowa zasilacza Zestaw części szybko się zużywających Kompletne gniazdo membrany Płytki czujnika (230 Vac) Płytki czujnika (115 Vac) Płytki czujnika (100 Vac) Płytki czujnika (24 Vac)</p>	<p>угловой наконечник Фронтальная крышка в комплекте Корпус блока питания Набор изнашивающихся деталей Diaphragm seats, complete Cord packing (230 Vac) Cord packing (115 Vac) Cord packing (100 Vac) Cord packing (24 Vac)</p>
Sady náhradních dílu k dodání	Dostarczane zestawy części zamiennych	Поставляемые комплекты запчастей
<p>Úhlový nátrubek Prední kapota, komplet Plášť síťového zdroje Sada opotřebovaných se dílu Sedlo membrány, komplet Senzorová deska FM Deska síťového zdroje s ext.testem (230 Vac) Deska síťového zdroje s ext.testem (115 Vac) Deska síťového zdroje s ext.testem (24 Vac) Deska síťového zdroje s ext.testem (24 Vdc) Deska síťového zdroje s ext.testem (100 Vac) Deska síťového zdroje s ext.testem (200 Vac)</p>	<p>Tulejka katowa Pokrywa przednia, komplet Obudowa zasilacza Zestaw części szybko się zużywających Kompletne gniazdo membrany Płytki czujnika FM Płytki "Zasilacz sieciowy" z osobnym przyłączem kontrolnym (230 Vac) Płytki "Zasilacz sieciowy" z osobnym przyłączem kontrolnym (115 Vac) Płytki "Zasilacz sieciowy" z osobnym przyłączem kontrolnym (24 Vac) Płytki "Zasilacz sieciowy" z osobnym przyłączem kontrolnym (24 Vdc) Płytki "Zasilacz sieciowy" z osobnym przyłączem kontrolnym (100 Vac) Płytki "Zasilacz sieciowy" z osobnym przyłączem kontrolnym (200 Vac)</p>	<p>угловой наконечник Фронтальная крышка в комплекте Корпус блока питания Набор изнашивающихся деталей Diaphragm seats, complete Cord packing FM PCB with external test (230 Vac) PCB with external test (115 Vac) PCB with external test (24 Vac) PCB with external test (24 Vdc) PCB with external test (100 Vac) PCB with external test (200 Vac)</p>