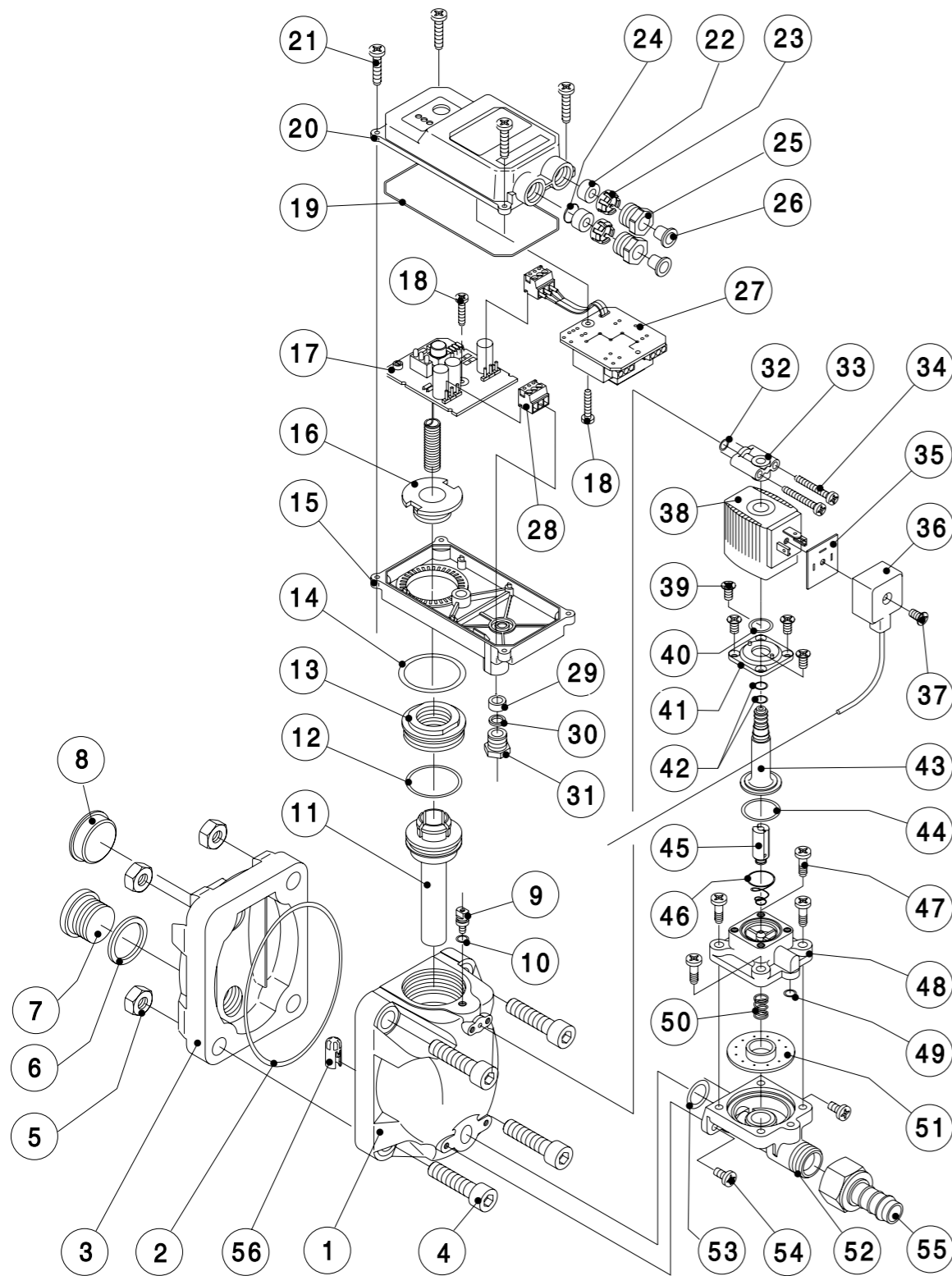
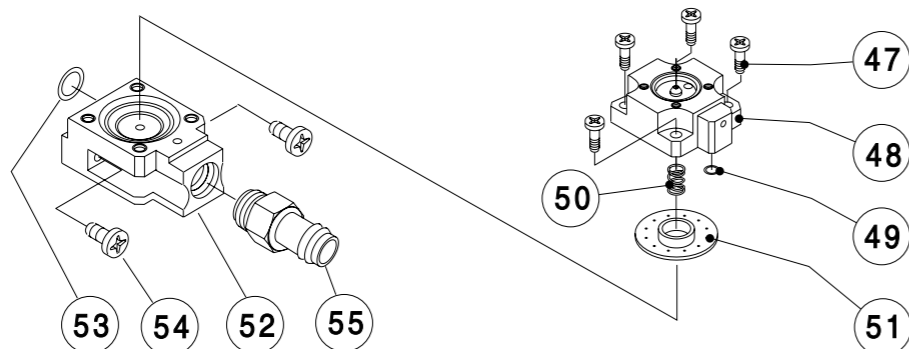


Bauteile • Konstrukční díly • Spis części • Элементы конструкции



BEKOMAT 13 CO PN25
BEKOMAT 13 CO PN40



deutsch	česky	polski	русский
1 Gehäuse	1 Pouzdro	1 Obudowa	1 Корпус
2 O-Ring 93 x 2	2 O-kroužek 93 x 2	2 O-Ring 93 x 2	2 O-Кольцо 93 x 3
3 Gehäusedeckel	3 Víko pouzdra	3 Pokrywa obudowy	3 Крышка корпуса
4 Zyl.-Schraube M10 x 45	4 Cylindrický šroub M10x45	4 śruba M10 x 45	4 Цилиндрический винт M10 x 45
5 Sechskantmutter M10	5 Šestihranná matice M10	5 Makřetka sześciokątna M10	5 Шестигранная гайка M10
6 Flachdichtung 21,5 x 26	6 Ploché těsnění 21,5 x 26	6 Uszczelka płaska	6 Плоское уплотнение 21,5 x 26
7 Verschlusschraube G½-A	7 Šroubová zátka G½-A	7 Korek gwintowany G½-A	7 Запорный винт G½-A
8 Verschlußelement R½	8 Uzavírací prvek R½	8 Zaślepka R½	8 Запорный элемент R½
9 Masseschraube	9 Zemnící šroub	9 śruba	9 Заземляющий винт
10 O-Ring 4 x 1,5	10 O-kroužek 4 x 1,5	10 O-Ring 4,5 x 1,5	10 O-Кольцо 4 x 1,5
11 Fühlerrohr	11 Snímací trubka	11 Czujnik pojemnościowy	11 Трубка датчика
12 O-Ring 31,42 x 2,62	12 O-kroužek 31,42 x 2,62	12 O-Ring 31,42 x 2,62	12 O-Кольцо 31,42 x 2,62
13 Befestigungsschraube	13 Upevňovací šroub	13 Oruba mocująca	13 Крепёжный винт
14 O-Ring 34,59 x 2,62	14 O-kroužek 34,59 x 2,62	14 O-Ring 34,59 x 2,62	14 O-Кольцо 34,59 x 2,62
15 Haubenunterteil	15 Spodek krytu	15 Obudowa dolna	15 Нижняя часть крышки
16 Haubenbefestigung	16 Přichytka krytu	16 Mocowanie obudowy	16 Крепление крышки
17 Steuerplatine	17 Základní deska řídicí jednotky	17 Płytk sterująca	17 Управляющая плата
18 Linsenschraube M3 x 6	18 Šroub s čočkovitou hlavou M3 x 6	18 śruba M3 X 6	18 Линзовый винт M3 x 6
19 Rundschnurring 2 x 315	19 Kroužek ze šňůry kruhového průřezu 2 x 315	19 Uszczelka 2 X 315	19 Шнуровое уплотнение 2 x 315
20 Haubenoberteil	20 Horní část krytu	20 Obudowa górná	20 Верхняя часть крышки
21 Linsenschraube M3 x 10	21 Šroub s čočkovitou hlavou M3 x 10	21 śruba M3 X 6	21 Линзовый винт M3 x 10
22 Dichtring für PG9	22 Těsnící kroužek pro PG9	22 Pierścień uszczelniający dla PG9	22 Уплотнительное кольцо для PG9
23 Klemmkäfig für PG9	23 Svěrací klec pro PG9	23 Pierścień zaciskowy dla PG9	23 Клеммная клетка для PG9
24 Staubschutz für PG9	24 Protiprašný kroužek pro PG9	24 Bezpieczenie przeciwpyłowe dla PG9	24 Пылезащита для PG9
25 Druckschraube für PG9	25 Tlakový šroub pro PG9	25 śruba dociskowa dla PG9	25 Нажимной винт для PG9
26 Verschlußelement di=10	26 Uzavírací prvek vnitřní průměr di = 10	26 Element zamykający fi=10	26 Запорный элемент di=10
27 Netzteilplatine	27 Základní deska napájecího zdroje	27 Płytk elektr.	27 Плата блока питания
28 Klemmbockstecker	28 Zástrčka řadové svorkovnice	28 Wtyczka zaciskowa	28 Контактная вилка
29 Dichtring für PG7	29 Těsnící kroužek pro PG7	29 Pierścień uszczelniający dla PG7	29 Уплотнительное кольцо для PG7
30 Druckring für PG7	30 Tlakový kroužek pro PG7	30 Pierścień dociskowy dla PG7	30 Нажимн. кольцо д. PG7
31 Druckschraube f. PG7	31 Tlakový šroub pro PG7	31 śruba dociskowa dla PG7	31 Нажимной винт для PG7
32 O-Ring 5,5 x 1,5	32 O-kroužek 5,5 x 1,5	32 O-Ring 5,5 x 1,5	32 O-Кольцо 5,5 x 1,5
33 Steuerluftdeckel	33 Víko přívodu řídicího vzduchu	33 Pokrywa	33 Крышка управ. воздуха
34 Linsenschraube M4 x 30	34 Šroub s čočkovitou hlavou M4 x 30	34 śruba M4 x 30	34 Линзовый винт M4 x 30
35 Steckerdichtung	35 Těsnění zástrčky	35 Uszczelniaacz	35 Уплотнение штепселя
36 Ventilstecker	36 Ventilová zástrčka	36 Wtyczka	36 Вентильный штепсель
37 Befestigungsschraube	37 Připevňovací šroub	37 śruba mocująca	37 Крепёжный винт
38 Magnetspule	38 Cívka magnetu	38 Cewka elektromagnesu	38 Магнитная катушка
39 Senkschraube M4 x 10	39 Zápustný šroub M4 x 10	39 śruba M4 x 10	39 Винт с потайной головкой M4 x 10
40 O-Ring 11,1 x 1,78	40 O-kroužek 11,1 x 1,78	40 O-Ring 1,1 x 1,78	40 O-Кольцо 11,1 x 1,78
41 Flansch	41 Příruba	41 Kołnierz	41 Фланец
42 O-Ring 6,07 x 1,3	42 O-kroužek 6,07 x 1,3	42 O-Ring 6,07 x 1,3	42 O-Кольцо 6,07 x 1,3
43 Kernführungsrohr	43 Vodící jádrová trubka	43 Trzpień naprowadzający	43 Направляющая труба сердечника
44 Oval-Ring 21,8 1,5 x 2,5	44 Ovalný kroužek 21,8x1,5x2,5	44 Uszczelnienie 21,8x1,5x2,5	44 Овальное кольцо 21,8 x 1,5 x 2,5
45 Ventilkern	45 Ventilové jádro	45 Zawór	45 Сердечник клапана
46 Kegelfeder	46 Kuželová pružina	46 Sprężyna	46 Коническая пружина
47 Linsenschraube M5 x 20	47 Šroub s čočkovitou hlavou M5 x 20	47 śruba M5 x 20	47 Линзовый винт M5 x 20
48 Membrandeckel	48 Víko membrány	48 Pokrywa membrany	48 Мембранная крышка
49 O-Ring 5,5 x 1,5	49 O-kroužek 5,5 x 1,5	49 O-Ring 5,5 x 1,5	49 O-Кольцо 5,5 x 1,5
50 Druckfeder für Membrane	50 Tlaková pružina pro membránu	50 Sprężyna dociskowa membrany	50 Нажимная пружина для мембраны
51 Membrane	51 Membrána	51 Membrana	51 Мембрана
52 Membranaufnahme	52 Upevnění membrány	52 Siedzisko membrany	52 Крепление мембраны
53 O-Ring 16 x 2	53 O-kroužek 16 x 2	53 O-Ring 16 x 1,5	53 O-Кольцо 16 x 2
54 Linsenschraube M5 x 12	54 Šroub s čočkovitou hlavou M5 x 12	54 śruba M5 x 12	54 Линзовый винт M5 x 12
55 Schlauchtülle, kpl.	55 Vývodka hadice kpl.	55 Końcówka węża kpl.	55 Наконечник для шланга компл.
56 Sieb	56 Síta	56 Sitko	56 Сито
BEKOMAT 13 CO PN25 BEKOMAT 13 CO PN40	BEKOMAT 13 CO PN25 BEKOMAT 13 CO PN40	BEKOMAT 13 CO PN25 BEKOMAT 13 CO PN40	BEKOMAT 13 CO PN25 BEKOMAT 13 CO PN40
4 Zylinderschraube M12x45	4 Cylindrický šroub M12x45	4 śruba M10 x 45	4 Цилиндрический винт M12x45
5 Sechskantmutter M12	5 Šestihranná matice M12	5 Makřetka sześciokątna M10	5 Шестигранная гайка M12
32 O-Ring 5 x 1,5	32 O-kroužek 5 x 1,5	32 O-Ring 5 x 1,5	32 O-Кольцо 5 x 1,5
49 O-Ring 5 x 1,5	49 O-kroužek 5 x 1,5	49 O-Ring 5 x 1,5	49 O-Кольцо 5 x 1,5
54 Zylinderschraube M5x30	54 Cylindrický šroub M5x30	54 śruba M5 x 30	54 Цилиндрический винт M5x30
55 Schlauchtülle ø13	55 Vývodka hadice ø 13	55 Końcówka węża ø 13	55 Наконечник для шланга ø13

Ersatzteil-Set • Sada náhradních dílů Zestaw części zamiennych • Комплект запчастей		deutsch
BEKOMAT 13		
Bestell-Nr. • Objednací číslo Nr zamówienia • № заказа	Inhalt • Obsah • Treść • Содержание	Lieferbare Ersatzteil-Sets
XE KA13 101	2, 32, 42, 44, 45, 46, 49, 50, 51, 53	Verschleißteilsatz
XE KA13 102	32, 33, 34, 39, 42, 47, 48, 49, 52 - 55	Ventilanbauteile
XE KA13 103	32, 33, 34, 38 - 55	Ventileinheit, komplett
XE KA13 104	2, 10, 12, 14, 19, 32, 40, 42, 44, 49, 53	Dichtungssatz
XE KA13 105	1, 2, 4, 5, 9, 10, 12, 16, 32, 53	Gehäuse, komplett
XE KA13 106	2 - 7	Gehäusedeckel
BEKOMAT 13 CO		
Bestell-Nr. • Objednací číslo Nr zamówienia • № заказа	Inhalt • Obsah • Treść • Содержание	Lieferbare Ersatzteil-Sets
XE KA13 101	2, 32, 42, 44, 45, 46, 49, 50, 51, 53	Verschleißteilsatz
XE KA13 202	32, 33, 34, 39, 42, 47, 48, 49, 52 - 55	Ventilanbauteile
XE KA13 203	32, 33, 34, 38 - 55	Ventileinheit, komplett
XE KA13 104	2, 10, 12, 14, 19, 32, 40, 42, 44, 49, 53	Dichtungssatz
XE KA13 205	1, 2, 4, 5, 9, 10, 12, 16, 32, 53	Gehäuse, komplett
XE KA13 206	2 - 7	Gehäusedeckel
BEKOMAT 13 CO PN25, 13 CO PN40		
Bestell-Nr. • Objednací číslo Nr zamówienia • № заказа	Inhalt • Obsah • Treść • Содержание	Lieferbare Ersatzteil-Sets
XE KA13 301	2, 32, 42, 44, 45, 46, 49, 50, 51, 53	Verschleißteilsatz
XE KA13 302	32, 33, 34, 39, 42, 47, 48, 49, 52 - 55	Ventilanbauteile
XE KA13 303	32, 33, 34, 38 - 55	Ventileinheit, komplett
XE KA13 304	2, 10, 12, 14, 19, 32, 40, 42, 44, 49, 53	Dichtungssatz
XE KA13 305	1, 2, 4, 5, 9, 10, 12, 16, 32, 53	Gehäuse, komplett
XE KA13 306	2 - 7	Gehäusedeckel
BEKOMAT 13, 13 CO, 13 CO PN25, 13 CO PN40		
Bestell-Nr. • Objednací číslo Nr zamówienia • № заказа	Inhalt • Obsah • Treść • Содержание	Lieferbare Ersatzteil-Sets
XE KA13 001	17, 18	Platine „Steuerung“
XE KA12 002	18, 27	Platine „Netzteil“ (230 Vac / 24 Vdc)
XE KA12 003	18, 27	Platine „Netzteil“ (115 Vac / 24 Vdc)
XE KA12 004	18, 27	Platine „Netzteil“ (24 Vac / 24 Vdc)
XE KA12 005	19 - 26	Haubenoberteil, komplett

česky	polski	русский
Dodávané sady náhradních dílů		
Sada opotřebitelných dílů	Zestaw części szybko się zużywających	Набор изнашивающихся деталей
Součásti ventilu	Części składowe zaworów	Монтажные детали для клапана
Jednotka ventilu, kompletní	Kompletny moduł zaworów	Клапанный блок в комплекте
Sada těsnění	Zestaw uszczelek	Набор уплотнений
Skříň, kompletní	Kompletna obudowa	Корпус в комплекте
Víko pouzdra	Zestaw części	Крышка корпуса
Dodávané sady náhradních dílů		
Sada opotřebitelných dílů	Zestaw części szybko się zużywających	Набор изнашивающихся деталей
Součásti ventilu	Części składowe zaworów	Монтажные детали для клапана
Jednotka ventilu, kompletní	Kompletny moduł zaworów	Клапанный блок в комплекте
Sada těsnění	Zestaw uszczelek	Набор уплотнений
Skříň, kompletní	Kompletna obudowa	Корпус в комплекте
Víko pouzdra	Zestaw części	Крышка корпуса
Dodávané sady náhradních dílů		
Sada opotřebitelných dílů	Zestaw części szybko się zużywających	Набор изнашивающихся деталей
Součásti ventilu	Części składowe zaworów	Монтажные детали для клапана
Jednotka ventilu, kompletní	Kompletny moduł zaworów	Клапанный блок в комплекте
Sada těsnění	Zestaw uszczelek	Набор уплотнений
Skříň, kompletní	Kompletna obudowa	Корпус в комплекте
Víko pouzdra	Zestaw części	Крышка корпуса
Dodávané sady náhradních dílů		
Deska „Rízení“	Płytki „Sterowanie“	Плата „Управление“
Deska „Síťový díl“ (230 V stříd. / 24 V ss)	Płytki „Zasilacz sieciowy“ (230 Vac / 24 Vdc)	Плата „Блок питания“ (230 Vac / 24 Vdc)
Deska „Síťový díl“ (115 V stříd. / 24 V ss)	Płytki „Zasilacz sieciowy“ (115 Vac / 24 Vdc)	Плата „Блок питания“ (115 Vac / 24 Vdc)
Deska „Síťový díl“ (24 V stříd. / 24 V ss)	Płytki „Zasilacz sieciowy“ (4 Vda / 24 Vdc)	Плата „Блок питания“ (24 Vac / 24 Vdc)
Horní díl pouzdra, kompletní	Górna część pokrywy, komplet	Верхняя часть копуса в комплекте