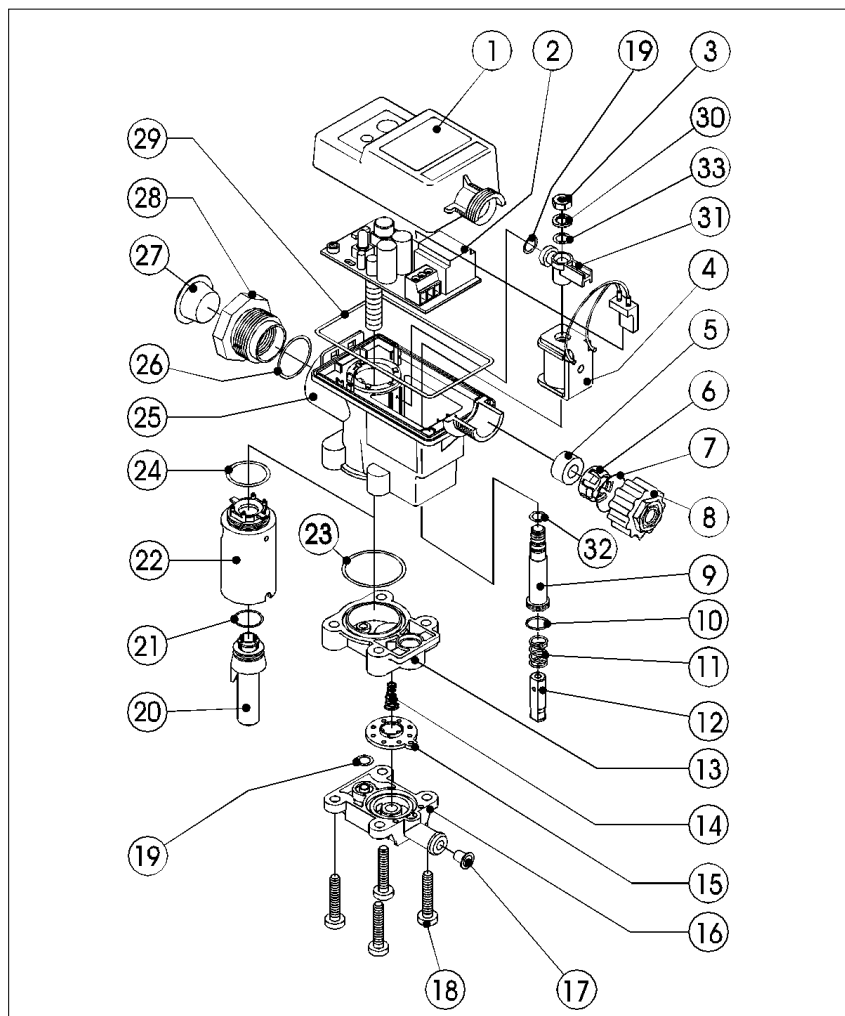


УЗЛЫ



- 1 Крышка
- 2 Электронная плата
- 3 Шестигранная гайка М6
- 4 Катушка возбуждения
- 5 Уплотнительное кольцо
- 6 Зажимная клетка
- 7 Пылезащитная шайба
- 8 Накладная гайка
- 9 Ведущая труба
- 10 Кольцо круглого сечения 10 x 1
- 11 Пружина сжатия для золотника клапана
- 12 Золотник клапана
- 13 Крышка мембраны
- 14 Пружина сжатия для мембраны
- 15 Мембрана
- 16 Крепление мембраны
- 17 Замыкающий элемент
- 18 Винты М5 x 25
- 19 Кольцо круглого сечения 6 x 1,5
- 20 Трубка чувствительного элемента
- 21 Кольцо круглого сечения 13 x 1,5
- 22 Труба заземления
- 23 Кольцо круглого сечения 28 x 1,5
- 24 Кольцо круглого сечения 18,77 x 1,78
- 25 Корпус
- 26 Кольцо круглого сечения 20,35 x 1,78
- 27 Замыкающий элемент
- 28 Соединительная деталь
- 29 Круглорезное кольцо 240 x 2
- 30 Установочная шайба 11,9 x 6,7 x 1,5
- 31 Крышка воздуха управления
- 32 Кольцо круглого сечения 4 x 1,5
- 33 Кольцо круглого сечения 6,07x1,78

КОМПЛЕКТЫ ЗАПЧАСТЕЙ

Наименование	Содержание (поз.-№)	Заказ-№
Комплект быстроизнашивающихся деталей *)	11, 12, 14, 15, 19, 23	XE KA10 101
Крепление мембраны, *)	10, 15, 19, 21, 23, 24, 26, 29, 32, 33	XE KA10 102
комплект *)	13, 14, 15, 16, 18, 19, 23	XE KA10 103
Клапан, комплект *)	3, 4, 9, 10, 11, 12, 14, 15, 19, 23, 30, 31, 32, 33	XE KA10 104
Крышка, комплект	1, 5, 6, 8, 29	XE KA10 005

*) Пожалуйста, при заказе запасных частей обязательно указать № серии устройства ВЕКМАТ!